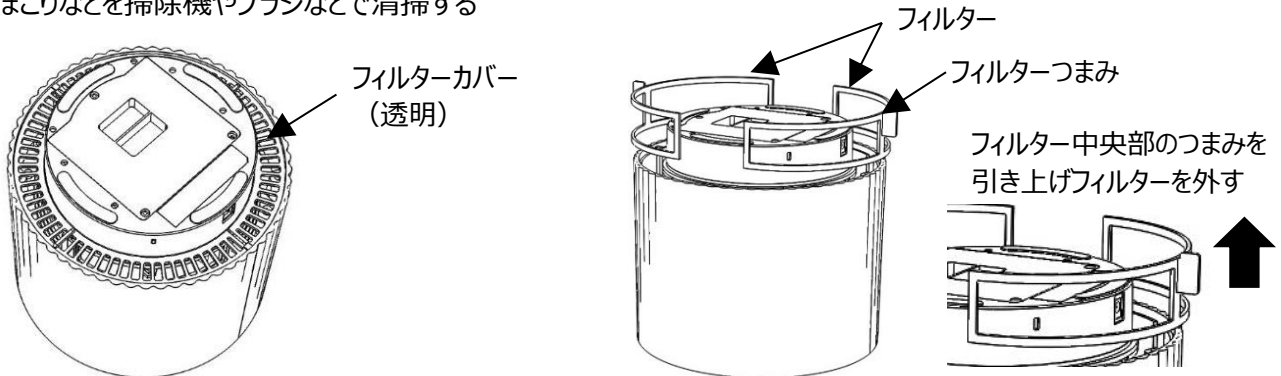


オゾン発生器 澄風 お手入れガイド

詳しくは「取扱説明書 P.12~14」
をお読みいただき、正しくお使いください。

【フィルターの清掃方法】 清掃頻度：月 1 回

1. 運転を停止し、AC アダプターを取り外した後、本製品裏返し、フィルターカバーに付着したほこりなどを掃除機やブラシなどで清掃する
2. フィルターカバー、フィルターを外してフィルターに付着したほこり等を掃除機、ブラシ、水洗い等で清掃する

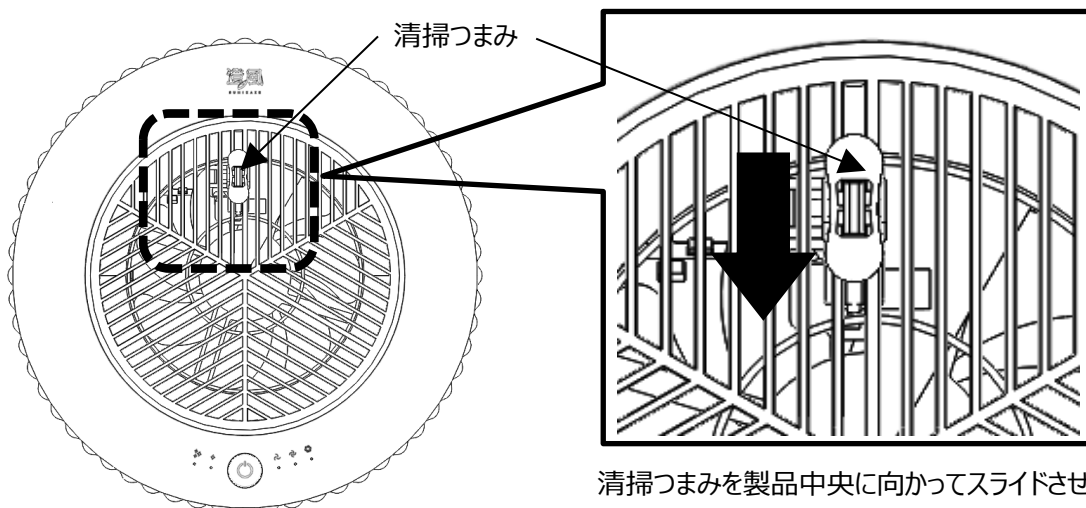


<注意事項>

- ・フィルターカバー、フィルターへのほこりの付着量が多い環境では清掃頻度を増やしてください。
- ・水洗いを実施の際は十分乾いた状態で本体へ取り付けください。

【オゾン発生ユニットの掃除方法】 清掃頻度：月 1 回

1. 運転を停止する
2. 吹き出し口についている清掃つまみを指でつまみ、本製品中央へ向かって 5 回程度スライドさせます
清掃つまみをスライドさせることによりオゾン発生部の表面が清掃されます
3. 清掃後はつまみが元の位置に戻っていることを確認ください



<注意事項>

- ・清掃つまみに衝撃を与えたり、つまみをねじる、押し込む、つまみをもって製品を持ち上げるなど強い力を加えないでください。
- ・清掃つまみをスライドさせる際にカリカリという音がありますが、故障ではありません。
- ・臭気の強い環境でご使用の場合は清掃頻度を増やしてください。(2 週間に 1 回)

製品の取扱説明書は「澄風」ホームページ (<https://sumikaze.com/>)
及び右記 QR コードよりダウンロード可能です。

